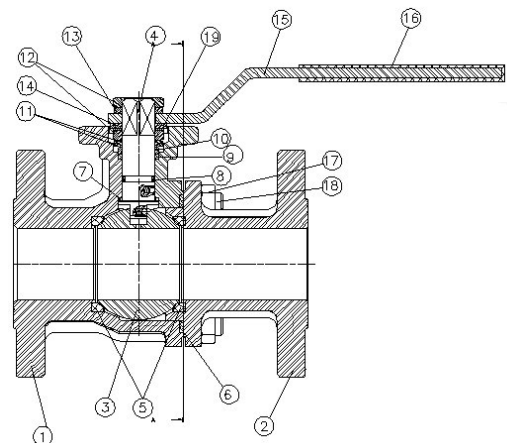
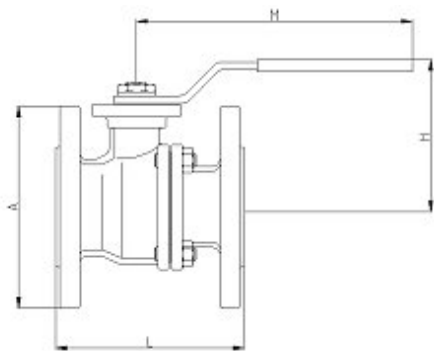




Модель 2528/ Article 2528
Полнопроходной фланцевый шаровой кран из нержавеющей стали
Stainless Steel full port ball valve, Flanges ends

Описание	Features
<ol style="list-style-type: none"> 1. Полнопроходной фланцевый шаровой кран, двухсоставной. 2. Фланцевое соединение согласно нормам DIN 2501. PN - 40 от DN 15 до DN 50. PN - 16 от DN 65 до DN 200. 3. Сделан из нержавеющей стали марки CF8M. 4. Норма дизайна-DIN 3357 / ISO 5752. 5. Расстояние между лицевыми сторонами согласно DIN 3202 F4 / F5. 6. Седло шара PTFE + 15 % F.V. (тефлон армированный стекловолокном) 7. От DN 32 спиральное металлическое уплотнение корпуса. 8. Уплотнительное кольцо-Витон. 9. Защита от протечек через отверстие штока. 10. Возможен прямой монтаж привода согласно ISO 5211 (система запатентована) 11. Система блокирования. 12. Антистатическое устройство. 13. Огнебезопасная конструкция 14. Макс. рабочее давление 40/16 Kg/cm² 15. Макс. рабочая температура -30 °C+ 180 °C. 	<ol style="list-style-type: none"> 1. Full port ball valve, 2 piece. 2. Flanges ends according DIN 2501. PN-40 DN 15 to DN 50. PN-16 DN 65 to DN 200. 3. Made of Stainless Steel DIN 1.4408 (CF8M). 4. Desing according DIN 3357 / ISO 5752. 5. Face to Face according DIN 3202 F4 / F5. 6. Ball seats PTFE + 15 % G.F. 7. Since DN 32 with spirometalic gasket.. 8. Viton O' ring stem. 9. Blow-out proof stem. 10. Direct mounting actuator according ISO 5211 (patent system). 11. Block System included. 12. Anti – static device. 13. Fire-safe design. 14. Max.. Working pressure 40 / 16 Kg/cm². 15. Working Temperature –30 °C + 180 °C.

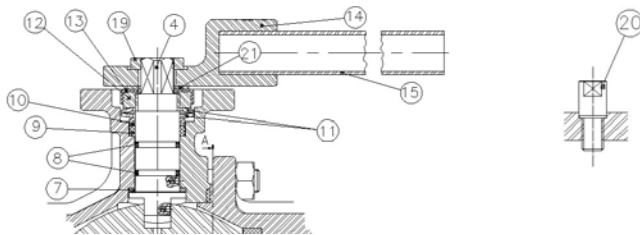


№	Наименование /Name	Материал	Обработка поверхности /Surface Treatment
1	Корпус / Body	Нерж. Сталь DIN 1.4408 (CF8M)	Дробеструйная обработка +кислотная очистка поверхности металла / Shot Blasting + Pickling
2	Крышка корпуса / Cap	Нерж. Сталь DIN 1.4408 (CF8M)	Дробеструйная обработка +кислотная очистка поверхности металла / Shot Blasting + Pickling
3	Шар / Ball	Нерж. Сталь AISI 316 / SS 316	-----
4	Шток / Stem	Нерж. Сталь AISI 316 / SS 316	-----

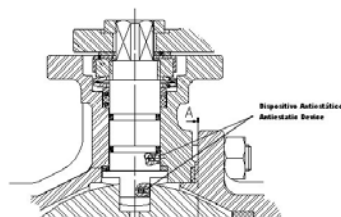
5	Уплотнение седла шара / Ball seats	Тефлон/PTFE+15% GF.	-----
6	Прокладка / Gasket	SS+Graphite	-----
7	Уплотнение штока / Stem packing	Тефлон/PTFE+graphite	-----
8	Уплотнительное кольцо / O-Ring	Витон/Viton	-----
9	Уплотнение штока / Stem packing	Тефлон/ PTFE	-----
10	Шайба штока / Stem Ring	Нерж. Сталь AISI 316 / SS 316	-----
11	Пружинная шайба / Spring Washer	Нерж. Сталь AISI 301 / SS 301	-----
12	Гайка / Nut	Нерж. Сталь AISI 316 / SS 316	-----
13	Шайба / Washer	Нерж. Сталь AISI 304 / SS 304	-----
14	Ограничитель / Stopper	Нерж. Сталь AISI 304 / SS 304	-----
15	Ручка / Handle	Нерж. Сталь AISI 304 / SS 304	-----
16	Чехол / Handle Sleeve	Винил/Vynil	-----
17	Гайка / Nut	Нерж. Сталь AISI 316 / SS 316	-----
18	Болт / Stud Bolt	Нерж. Сталь AISI 316 / SS 316	-----
19	Контршайба / Lock Washer	Нерж. Сталь AISI 304 / SS 304	-----

Только для размеров: с 2 1/2" до 8" / For 2 1/2" –8" Sizes Only.

№	Наименование /Name	Материал	Обработка поверхности /Surface Treatment
14	Корпус ручки / Body Handle	Нерж. сталь AISI 304	Дробеструйная обработка +кислотная очистка поверхности металла / Shot Blasting + Pickling
19	Гайка / Nut	Нерж. сталь AISI 316	-----
20	Ограничитель/ Stopper	Нерж. сталь AISI 304	-----
21	Контршайба / Lock Washer	Нерж. сталь AISI 304	-----



Антистатическое устройство / Antiestatic Device.



Это устройство гарантирует электрическое постоянство между шаром-штоком-корпусом, что необходимо при транспортировке воспламеняющихся жидкостей. / This device guarantees us the electric continuity between Ball - Stem - Body, this is of special necessity in inflammable fluids.

ОБЩИЕ РАЗМЕРЫ / GENERAL DIMENSIONS

Модель /Ref	Размер /Size	PN	ISO 5211	Параметры /Dimensions (mm)				Вес /Weight (Kg)
				A	H	L	M	
2528 04	1/2"	40	F04	95	85	115	170	2,200
2528 05	3/4"	40	F04/F05	105	85	120	170	3,050
2528 06	1"	40	F04/F05	116	95	125	170	3,750
2528 07	1 ¼"	40	F05/F07	140	106	130	170	5,750
2528 08	1 ½"	40	F05/F07	150	110	140	200	7,000
2528 09	2"	40	F05/F07	165	118	150	200	9,500
2528 10	2 ½"	16	F07/F10	185	170	170	240	14,750
2528 11	3"	16	F07/F10	200	170	180	240	18,850
2528 12	4"	16	F07/F10	220	170	190	240	26,250
2528 13	5"	16	F10/F12	250	200	325	450	43,650
2528 14	6"	16	F10/F12	285	250	350	550	60,850
2528 16	8"	16	F12	340	300	400	550	106,700

ГРАФИК ДАВЛЕНИЕ-ТЕМПЕРАТУРА / PRESSURE TEMPERATURE RATING

